

ZAXIS-5-serie versie met kort zwenkmechanisme

HITACHI

Reliable solutions

ZAXIS48U



HYDRAULISCHE GRAAFMACHINE

Modelcode : ZX48U-5A

Nominaal vermogen : 28,2 kW (37,8 HP)

Bedrijfgewicht : 4.730 - 5.060 kg

Bak ISO met kop : 0,11 m³



RONDONOM DE MACHINE

INHOUD

4-5 Prestaties

De minigraafmachines van Hitachi staan bekend om hun duurzaamheid en ze leveren een hoge productiviteit, gecombineerd met lagere bedrijfskosten.

6-7 Comfort

De cabine van de nieuwe Hitachi minigraafmachines is ruim en comfortabel, met meer beenruimte, beter zicht en gebruiksvriendelijke eigenschappen.

8-9 Onderhoud

Reiniging en onderhoud kunnen op de nieuwe ZAXIS 48U snel en eenvoudig worden uitgevoerd, dankzij de praktische en toegankelijke eigenschappen.

10-15 Specificaties

Lagere brandstofkosten

Dankzij het geavanceerde energiebesparingsstelsel van de nieuwe ZAXIS-minigraafmachines is het brandstofverbruik aanzienlijk gedaald.

Verbeterde duurzaamheid

Deze nieuwe serie ZAXIS-minigraafmachines heeft een aantal nieuwe eigenschappen, zoals versterkte boom-arm verbinding, een verbeterde zwenkinrichting en bescherming van de hefcilinder.

Meer veelzijdigheid

Met de standaard hoge uitlaat, rijden met automatische schakelfunctie en diverse optionele onderdelen is de nieuwe ZAXIS 48U geschikt voor uiteenlopende toepassingen.



ZAXIS 48U

De nieuwe Hitachi ZAXIS 48U minigraafmachine is ontwikkeld met slechts één doel voor ogen; ervoor zorgen dat onze klanten hun visie kunnen realiseren. Deze zet een nieuwe norm op het gebied van prestaties, comfort en onderhoud, en bouwt voort op de reputatie van Hitachi met betrekking tot veelzijdigheid, betrouwbaarheid en duurzaamheid. Voor eigenaren voldoet de machine aan de vraag naar efficiëntie en hoge kwaliteit en voor machinisten biedt de machine een comfortabele, veilige werkomgeving die zeer gebruiksvriendelijk is. Dankzij diverse eenvoudige onderhoudsfuncties en de hulp van het after-sales programma van Hitachi Support Chain levert de nieuwe ZAXIS 48U een uitstekende inzetbaarheid, zodat u elke taak tot een succesvol einde kunt brengen: op tijd, binnen het budget en volgens hoge normen.

Grote cabine

De brede bestuurdersstoel, een verbeterde armsteun en een eenvoudige instap in de cabine van de nieuwe ZAXIS zorgen dat de machinist in een comfortabele werkomgeving kan werken.

Ultiem comfort

Extra airconditioningsroosters zorgen dat de temperatuur in de cabine het hele jaar comfortabel is.



Korte draaicirkel

Dankzij de korte draaicirkel is de ZAXIS-minigraafmachine ideaal als er weinig ruimte is, vooral in stedelijke gebieden bij wegebouw en projecten voor nutsvoorzieningen.

Eenvoudig toegankelijke informatie

Op het grote, multifunctionele LCD-scherm ziet de machinist de technische gegevens van de machine en het is zowel overdag als 's avonds eenvoudig af te lezen.

Snelle en eenvoudige toegang tot servicepunten

De nieuwe ZAXIS heeft brede kappen die eenvoudig te openen zijn en de radiator en oliekoeler zijn naast elkaar geplaatst.





PRESTATIES

Net als alle nieuwe ZAXIS-modellen biedt de serie minigraafmachines een hoge productiviteit en lagere bedrijfskosten. Deze machines zijn geschikt voor projecten met grondverzetwerkzaamheden, nutsvoorzieningen en algemene bouwwerkzaamheden - vooral als er weinig ruimte is - en ze zijn snel, krachtig en energiezuinig. Bovendien zijn ze extreem duurzaam, dankzij een aantal nieuwe ontwerpeigenschappen, die door Hitachi zijn geïntegreerd om ervoor te zorgen dat de machines op elk werktein hoogstaande prestaties leveren.



Lagere bedrijfskosten en meer duurzaamheid



Lagere brandstofkosten

De keuze van uw machines is essentieel om de concurrentie in de competitieve bouwsector voor te blijven. De productiviteit en efficiëntie van uw machines hebben een directe impact op de winstgevendheid en uiteindelijk het succes van uw bedrijf. Deze overwegingen vormen de basis bij de ontwikkeling van de nieuwe serie ZAXIS-minigraafmachines.

Daarom is er bijvoorbeeld een energiebesparingssysteem in het nieuwe ZAXIS 48U-model geïntegreerd. Het combineert de ECO-stand, het automatische stationairloopsysteem en de constante motortoerentalregeling van de graafmachine om het brandstofverbruik aanzienlijk te laten dalen. Andere voordelen van dit systeem zijn een lager geluidsniveau en lagere uitstoot.

Ook met de brandstofefficiëntie zit het wel goed bij de gloednieuwe motor van de ZAXIS-minigraafmachine, die is gekoppeld aan een elektronische regelaar. Samen met het efficiënte hydraulische HHH-systeem zorgt dit systeem dat de graafmachine minder brandstof verbruikt dan het vorige ZAXIS-model (4 % minder in de PWR-stand*), terwijl de productiviteit hoog blijft.

Meer duurzaamheid

U hebt betrouwbare en duurzame machines nodig bij de verschillende bouwprojecten waarbij u met deadlines te maken heeft, zodat u het werk op tijd en binnen het budget gedaan krijgt. De nieuwe ZAXIS-minigraafmachines zijn extreem duurzaam door diverse nieuwe en verbeterde eigenschappen.

De boom-arm verbindingen van de machine zijn versterkt, de zwenkinrichting is verbeterd en ook het D-frame is verstevigd. De ZAXIS 48U is daarnaast voorzien van een bescherming voor de hefcilinder en een nieuwe schuifbladconstructie. De kortere hendel voor de instapbeveiliging levert ook meer duurzaamheid.

De totale prestaties van uw machines zijn afhankelijk van een hoge inzetbaarheid en productiviteit. Wij geloven dat u door de duurzaamheid van onze nieuwe ZAXIS-minigraafmachines van lagere exploitatiekosten profiteert.

* Gebaseerd op metingen volgens de Hitachi teststandaard

Belangrijkste kenmerken

■ Rijsysteem met automatisch schakelen

■ Accumulator (optioneel)

■ Hydraulisch HHH-systeem

■ Automatisch stationairloopsysteem

■ ECO-stand

■ Bescherming hefcilinder

■ Gesectieerd rigide boxframe schuifblad



COMFORT

De nieuwe ZAXIS-minigraafmachine ziet er aan de buitenkant misschien compact uit, maar de ruime cabine bewijst dat hij aan de binnenkant groot is. De ontwerpers van Hitachi hebben machinisten uit de hele wereld gevraagd wat zij belangrijk vinden voor het interieur van de machine. Op basis daarvan hebben de ontwerpers een comfortabele werkomgeving ontwikkeld met verbeterd zicht, gebruiksvriendelijke eigenschappen en meer ruimtelijk gevoel dan de vorige modellen van Hitachi. Hiermee kan de ZAXIS 48U de nieuwe norm op elk werkterrein worden.



De cabine van de nieuwe ZAXIS-minigraafmachine is groter en beter



Vanuit een comfortabele cabine

Als u het grootste deel van uw werkdag in de cabine van een Hitachi ZAXIS-minigraafmachine doorbrengt, is het belangrijk dat u zich comfortabel en op uw gemak voelt. Hitachi heeft de nieuwe ZAXIS 48U ontworpen met de machinist in het achterhoofd, zodat u zich aan het einde van uw werkdag minder moe voelt.

De brede stoel en het ruime interieur van de cabine zijn twee opvallende veranderingen aan de nieuwe serie minigraafmachines. Er is meer beenruimte door de opklapbare voetpedalen en een verstelbare armsteun zorgt dat de machinist altijd in de meest comfortabele zitpositie kan zitten. In en uit de cabine stappen is ook eenvoudiger door een trede.

Verbeterd zicht

Een grotere voorruit en deur zorgen ook voor meer gevoel van ruimte in vergelijking met de vorige modellen en bovendien bieden ze beter zicht. Dit is vooral belangrijk op drukke bouwterreinen en als er bij werkzaamheden weinig ruimte is, zodat onnodig schade aan de machine of gezondheids- en veiligheidskwetsies voor de machinist worden voorkomen.

Binnen handbereik

De machinist heeft de touwtjes stevig in handen bij de nieuwe ZAXIS-minigraafmachine, omdat Hitachi een aantal gebruiksvriendelijke functies heeft geïntroduceerd.

De nieuwe, multifunctionele LCD-monitor heeft een groot scherm van 3,5 inch, dat ook bij veel zonlicht of in het donker goed af te lezen is. Het geeft alle belangrijke informatie in één oogopslag, zoals de status en instellingen van de machine, en is binnen makkelijk bereik van uw rechterhand geplaatst. Voor de bediening van uitrustingsstukken is er optioneel een proportionele bediening voor de extra functie beschikbaar.

Geniet van uw dag

We wilden ervoor zorgen dat uw machinisten tevreden zouden zijn over de veranderingen in het interieur van de nieuwe serie ZAXIS-minigraafmachines, omdat we ons realiseren dat een tevreden machinist ook een productieve machinist is. Daarom ligt bij veel nieuwe ontwikkelingen de nadruk op het creëren van een prettige werkomgeving.

Er zijn bijvoorbeeld extra airconditioningsroosters aan de achterkant van de cabine geplaatst, zodat de temperatuur in de cabine altijd comfortabel is, wat voor weer het buiten ook is. De druk van de ROPS-cabine is ook verhoogd bij het nieuwe ZAXIS-model zodat er minder stof in de cabine kan binnendringen.

Belangrijkste kenmerken

■ Verbeterd zicht

■ Nieuwe LCD-monitor

■ Eenvoudig toegankelijke informatie

■ Meer dan voldoende beenruimte

■ Brede en comfortabele stoel

■ Opklapbare voetpedalen en verstelbare armsteun

■ Verbeterde airconditioning

■ Hendel extra functie (optioneel)



ONDERHOUD

De nieuwe ZAXIS-minigraafmachines bieden een hoge inzetbaarheid, waar ter wereld ze ook aan de slag gaan. Dat komt onder meer door de reputatie van Hitachi bij de productie van betrouwbare en duurzame machines en door hun praktische onderhoudseigenschappen, waardoor u reinigings- en onderhoudswerkzaamheden snel en eenvoudig op het werkterrein kunt uitvoeren. U weet dus zeker dat de machine altijd optimaal presteert.



Zonder problemen werken door eenvoudig onderhoud



Eenvoudige toegang

De nieuwe serie ZAXIS-minigraafmachines is voorzien van diverse praktische eigenschappen, die ervoor zorgen dat routine-onderhoud en service snel en eenvoudig voor onze klanten kunnen worden uitgevoerd.

De dagelijkse inspectiepunten van de graafmachine zijn vlak bij elkaar geplaatst, zodat u zo snel mogelijk weer aan de slag kunt. Het koelpakket is nu parallel geplaatst, voor een betere koefficiëntie.

De kappen van de ZAXIS 48U-graafmachine, inclusief die voor de radiator, motor en brandstoftank, gaan breed en praktisch open. Optioneel is een kantelmechanisme voor de cabine verkrijgbaar, voor een nog betere toegang voor service- en onderhoudsprocedures.

Ook de gegevens van de nieuwe ZAXIS-minigraafmachines zijn gemakkelijk toegankelijk, via de website van Global e-Service en de website voor eigenaren (optioneel). Daarmee hebt u altijd online toegang tot de bedrijfsgegevens van elke machine, zodat u preventief onderhoud kunt plannen en u uw machinepark op afstand kunt beheren.

Eenvoudig reinigen

Een schone machine zorgt voor optimale prestaties en minimale stilstand. Hitachi heeft diverse nieuwe eigenschappen voor de nieuwe serie ZAXIS-minigraafmachines geïntroduceerd waarmee u uw machine in goede staat houdt en de inzetbaarheid optimaliseert. Binnen in de cabine kan de tweedelige vloermat worden verwijderd en eenvoudig gereinigd. Er is een interieurfilter aan het airconditioningssysteem toegevoegd, zodat stof en deeltjes in de lucht effectief worden opgevangen.

Support Chain

U kunt uw investering in uw nieuwe ZAXIS-minigraafmachine verder beschermen met het after-salesprogramma van Hitachi Support Chain, waarbij u de flexibiliteit hebt om een speciaal aangepast serviceplan te maken. Dit kan onder meer Global e-Service, technische ondersteuning, verlengde garantie, servicecontracten en onderdelen en gereviseerde componenten omvatten. Elk element is een schakel in de serviceketting die via uw plaatselijke dealer van Hitachi beschikbaar is. Neem voor meer informatie contact op met uw plaatselijke dealer.

Belangrijkste kenmerken

- Grote gereedschapskist
- Verbeterde smeerpunten
- Eenvoudig te openen kappen
- Global e-Service (optioneel)



TECHNISCHE GEGEVENS

MOTOR

Model	Yanmar EDM-4TNV88
Type	Watergekoelde viertaktmotor, directe inspuiting
Aantal cilinders	4
Nominaal vermogen	
ISO 9249, netto	28,2 kW (37,8 HP) bij 2.400 min ⁻¹ (rpm)
EEC 80/1269, netto	28,2 kW (37,8 HP) bij 2.400 min ⁻¹ (rpm)
SAE J1349, netto	28,2 kW (37,8 HP) bij 2.400 min ⁻¹ (rpm)
Maximaal koppel	139,6 Nm (14,2 kgfm) bij 1.100 min ⁻¹ (rpm)
Cilinderinhoud	2,189 L
Boring en slag	88 mm x 90 mm
Accu	1 x 12 V / 72 Ah

HYDRAULISCH SYSTEEM

Hydraulische pompen

Hoofdpomp	1 axiale plunjerpomp met variabele opbrengst
Maximale olieopbrengst	1 x 120 L/min
Hulpomp	1 tandwielpomp
Maximale olieopbrengst	12,0 L/min

Hydraulische motoren

Rijden	2 axiale plunjermotoren met variabele opbrengst
Zwenken	1 axiale plunjermotor

Werkdruk maximaal

Graafuitrusting	24,5 MPa (250 kgf/cm ²)
Zwenken	18,3 MPa (187 kgf/cm ²)
Rijden	24,5 MPa (250 kgf/cm ²)
Servosysteem	5,9 MPa (60,2 kgf/cm ²)

Hydraulische cilinders

	Aantal	Boring	Stangdiameter	Slag
Boom	1	90 mm	55 mm	699 mm
Arm	1	80 mm	50 mm	698 mm
Bak	1	70 mm	40 mm	551 mm
Blad	1	105 mm	50 mm	140 mm
Zwenkboom	1	90 mm	50 mm	666 mm

BOVENWAGEN

Draaiend frame

D-sectieframe, bestand tegen vervorming.

Zwenkmechanisme

Axiale plunjermotor met planetaire tandwielvertraging in oliebad. Draaikrans is eenrijig. De zwenkrem is een met een veer bekrachtigde/hydraulisch ontkoppelde schijfrem.

Zwenksnelheid	9,0 min ⁻¹ (rpm)
Zwenkmoment	8,6 kNm (877 kgfm)

Cabine

Onafhankelijke ruime cabine, 1.049 mm breed en 1.611 mm hoog, die voldoet aan de ISO-normen*. Rondom voorzien van gelaagd glas voor goed zicht. De voorruit (boven en onder) kunnen worden geopend. Verstelbare stoel.

* International Organization for Standardization

ONDERWAGEN

Rupsen

Rupsonderstel. Gelast rupsframe met gebruik van zorgvuldig gekozen materialen. Zijframe aan rupsframe vastgelast.

Aantal rollen aan iedere zijde

Bovenrol	1
Onderrollen	4

Rijsysteem

Elk rups aangedreven door axiale plunjermotor met 2 snelheden. De parkeerrem is een met een veer bekrachtigde/hydraulisch ontkoppelde schijfrem.

Automatisch transmissiesysteem: Hoog/Laag.

Rijsnelheden	Hoog: 0 tot 4,2 km/h
	Laag: 0 tot 2,5 km/h

Maximale trekkracht

Klimvermogen

GELUIDSNIVEAU

Geluidsniveau in cabine volgens ISO 6396	LpA 75 dB(A)
Extern geluidsniveau volgens ISO 6395 en	
EU-richtlijn 2000/14/EC	LwA 96 dB(A)

INHOUDEN

Brandstoftank	70,0 L
Motorkoelvloeistof	4,7 L
Motorolie	8,6 L
Transmissie (iedere zijde)	0,9 L
Hydraulisch systeem	66,0 L
Tank hydraulische olie	42,0 L

GEWICHTEN EN GRONDDRUK

Gewichten en gronddruk

CABINE

Plaattype	Rupsbreedte	Armlengte	kg	kPa (kgf/cm ²)
Rubber track	400 mm	1,38 m	4.860	28 (0,28)
		1,69 m	4.890	28 (0,28)
Stalen track	400 mm	1,38 m	4.970	28 (0,29)
		1,69 m	5.000	28 (0,29)
PAT crawler	400 mm	1,38 m	5.030	29 (0,29)
		1,69 m	5.060	29 (0,29)

Inclusief bakgewicht van 0,11 m³ (ISO-bak), (96 kg).

CANOPY OP 4 PIJLERS

Plaattype	Rupsbreedte	Armlengte	kg	kPa (kgf/cm ²)
Rubber track	400 mm	1,38 m	4.730	27 (0,27)
		1,69 m	4.760	27 (0,27)
Stalen track	400 mm	1,38 m	4.840	28 (0,28)
		1,69 m	4.870	28 (0,28)
PAT crawler	400 mm	1,38 m	4.900	28 (0,28)
		1,69 m	4.930	28 (0,28)

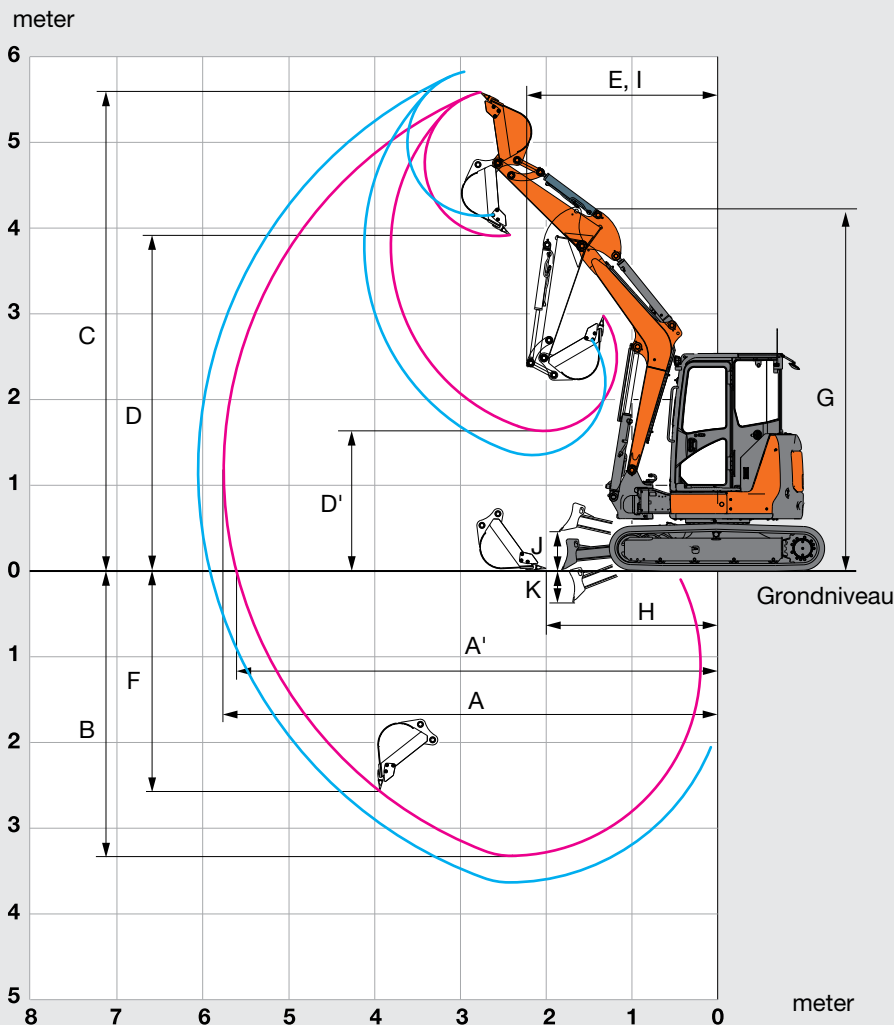
Inclusief bakgewicht van 0,11 m³ (ISO-bak), (96 kg).

GRAAFVERMOGEN BAK EN ARM

Armlengte	1,38 m	1,69 m
Graafkracht ISO	32,1 kN (3.270 kgf)	
Graafkracht bak SAE: PCSA	27,9 kN (2.850 kgf)	
Opbreekkracht arm ISO	24,0 kN (2.450 kgf)	21,0 kN (2.140 kgf)
Opbreekkracht arm SAE: PCSA	22,8 kN (2.330 kgf)	20,1 kN (2.050 kgf)

TECHNISCHE GEGEVENS

WERKBEREIK



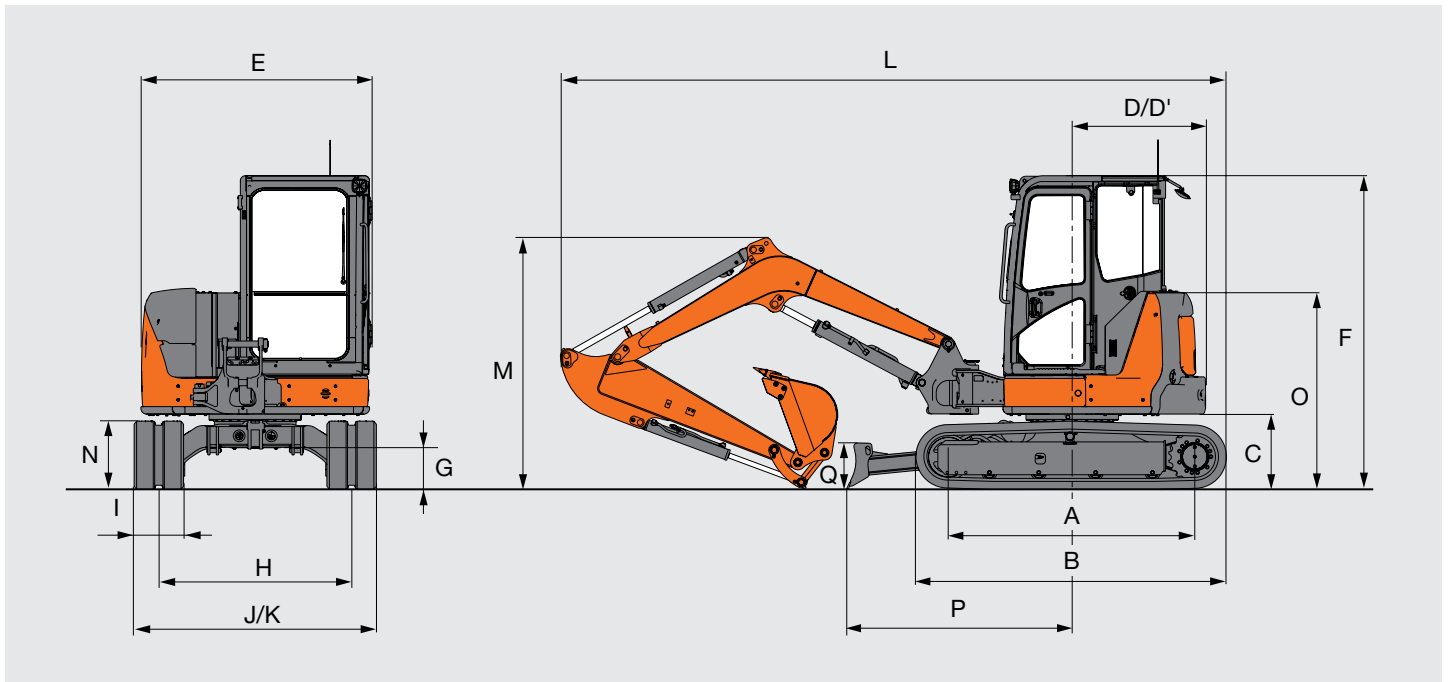
Eenheid: mm

Armlengte	1,38 m	1,69 m
A Max. graafbereik	5.760	6.060
A' Max. graafbereik (op de grond)	5.610	5.920
B Max. graafdiepte	3.320	3.630
C Max. snijhoogte	5.590	5.820
D Max. storthoogte	3.910	4.140
D' Min. storthoogte	1.630	1.350
E Min. draaicirkel	2.240	2.370
F Max. graafdiepte verticale muur	2.550	2.880
G Hoogte bij min. draaicirkel	4.250	4.250
H Afwerkbereik	2.000	1.870
I Werkcirkel bij min. draaicirkel (maximale zwenkhoek boom)	1.750	1.860
J Hoogste positie onderkant blad boven grond	460	460
K Laagste positie onderkant blad boven grond	365	365
L/L' Zwenkafstand (max. zwenkhoek boom)	690 / 850	690 / 850
Max. zwenkhoek giek (graden)	80 / 60	80 / 60

Exclusief aansluitpunt rupsplaten.

TECHNISCHE GEGEVENS

AFMETINGEN



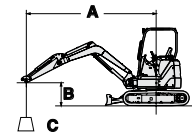
Eenheid: mm

	ZAXIS 48U
A Afstand tussen spanwiel en kettingwiel	2.000 (1.990)
B Lengte onderwagen	2.500 (2.490)
* C Ruimte onder contragewicht	610 (590)
D Draaicirkel contragewicht	1.080
D' Lengte achtereinde	1.080
E Totale breedte van bovenwagen	1.850
F Totale hoogte van cabine	2.530
* G Min. bodemvrijheid	340 (320)
H Spoorbreedte	1.560
I Breedte van de rupsplaten	400
J Breedte onderwagen	1.960
K Totale breedte (blad breedte)	1.960
L Totale lengte	
Met arm van 1,38 m	5.350
Met arm van 1,69 m	5.390
* M Totale hoogte van de boom	
Met arm van 1,38 m	1.840
Met arm van 1,69 m	2.035
N Rupshoogte	550 (530)
O Motorkap-hoogte	1.590 (1.570)
P Horizontale afstand tot blad	1.820
Q Bladhoogte	375

* Exclusief aansluitpunt rupsplaten Gegevens tussen () zijn afmetingen van kamplaten.

HEFCAPACITEITEN

- Opmerkingen: 1. De metingen zijn gebaseerd op ISO 10567.
 2. De hefcapaciteit is niet meer dan 75 % van de kantelbelasting met de machine op een stevige, vlakke ondergrond of 87 % volledige hydraulische capaciteit.
 3. Het laadpunt is de middellijn van de montagepen van de bakscharnier op de arm.
 4. *Geeft aan dat de belasting wordt beperkt door de hydraulische capaciteit.
 5. 0 m = Grond.



A: Laadstraal
 B: Hoogte laadpunt
 C: Hefcapaciteit

Voor hefcapaciteit: trek gewicht uitrustingsstuk(ken) af van hefcapaciteit zonder bak.

ZAXIS 48U uitvoering met cabine, blad boven grond

Meting via de voorkant Meting via de zijkant of 360 graden Eenheid: 1.000 kg

Conditie	Hoogte laadpunt m	Laadstraal										Bij max. bereik		
		1,0 m		2,0 m		3,0 m		4,0 m		5,0 m				meter
Boom 2,68 m	3							*0,98	0,82			0,74	0,60	4,80
Arm 1,69 m	2					*1,44	1,22	0,98	0,79	0,68	0,55	0,66	0,53	5,13
Extra contragewicht 200 kg	1					1,44	1,13	0,93	0,75	0,67	0,54	0,63	0,51	5,21
Rubber track 400 mm	0 (Grond)					1,39	1,08	0,91	0,72	0,66	0,53	0,65	0,52	5,04
	-1	*1,92	*1,92	*2,58	2,07	1,38	1,07	0,90	0,71			0,74	0,59	4,60
	-2			*2,63	2,12	1,41	1,09					1,00	0,80	3,76
	-3													

ZAXIS 48U uitvoering met cabine, blad op grond

Meting via de voorkant Meting via de zijkant of 360 graden Eenheid: 1.000 kg

Conditie	Hoogte laadpunt m	Laadstraal										Bij max. bereik		
		1,0 m		2,0 m		3,0 m		4,0 m		5,0 m				meter
Boom 2,68 m	3							*0,98	0,82			*0,85	0,60	4,80
Arm 1,69 m	2					*1,44	1,22	*1,14	0,79	*1,01	0,55	*0,86	0,53	5,13
Extra contragewicht 200 kg	1					*2,01	1,13	*1,35	0,75	*1,07	0,54	*0,92	0,51	5,21
Rubber track 400 mm	0 (Grond)					*2,25	1,08	*1,47	0,72	*1,08	0,53	*1,06	0,52	5,04
	-1	*1,92	*1,92	*2,58	2,07	*2,12	1,07	*1,40	0,71			*1,09	0,59	4,60
	-2			*2,63	2,12	*1,60	1,09					*1,07	0,80	3,76
	-3													

ZAXIS 48U uitvoering met cabine, blad boven grond

Meting via de voorkant Meting via de zijkant of 360 graden Eenheid: 1.000 kg

Conditie	Hoogte laadpunt m	Laadstraal										Bij max. bereik		
		1,0 m		2,0 m		3,0 m		4,0 m		5,0 m				meter
Boom 2,68 m	3					*1,19	*1,19	1,01	0,82			0,84	0,68	4,47
Arm 1,38 m	2					1,54	1,22	0,98	0,79			0,73	0,59	4,83
Extra contragewicht 200 kg	1					1,45	1,13	0,95	0,76			0,70	0,57	4,91
Rubber track 400 mm	0 (Grond)					1,41	1,10	0,92	0,74			0,73	0,59	4,73
	-1			2,93	2,13	1,41	1,10	0,92	0,74			0,85	0,68	4,25
	-2			*2,05	*2,05	*1,31	1,14					*1,10	1,00	3,28
	-3													

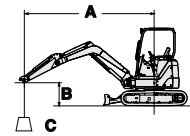
ZAXIS 48U uitvoering met cabine, blad op grond

Meting via de voorkant Meting via de zijkant of 360 graden Eenheid: 1.000 kg

Conditie	Hoogte laadpunt m	Laadstraal										Bij max. bereik		
		1,0 m		2,0 m		3,0 m		4,0 m		5,0 m				meter
Boom 2,68 m	3					*1,19	*1,19	*1,11	0,82			*1,06	0,68	4,47
Arm 1,38 m	2					*1,66	1,22	*1,25	0,79			*1,07	0,59	4,83
Extra contragewicht 200 kg	1					*2,16	1,13	*1,43	0,76			*1,14	0,57	4,91
Rubber track 400 mm	0 (Grond)					*2,28	1,10	*1,50	0,74			*1,17	0,59	4,73
	-1			*3,06	2,13	*2,04	1,10	*1,34	0,74			*1,19	0,68	4,25
	-2			*2,05	*2,05	*1,31	1,14					*1,10	1,00	3,28
	-3													

HEFCAPACITEITEN

- Opmerkingen: 1. De metingen zijn gebaseerd op ISO 10567.
 2. De hefcapaciteit is niet meer dan 75 % van de kantelbelasting met de machine op een stevige, vlakke ondergrond of 87 % volledige hydraulische capaciteit.
 3. Het laadpunt is de middellijn van de montagepen van de bakscharnier op de arm.
 4. *Geeft aan dat de belasting wordt beperkt door de hydraulische capaciteit.
 5. 0 m = Grond.



A: Laadstraal
 B: Hoogte laadpunt
 C: Hefcapaciteit

Voor hefcapaciteit: trek gewicht uitrustingsstuk(ken) af van hefcapaciteit zonder bak.

ZAXIS 48U Uitvoering met canopy op 4 pijlers, blad boven grond

Meting via de voorkant Meting via de zijkant of 360 graden Eenheid: 1.000 kg

Conditie	Hoogte laadpunt m	Laadstraal										Bij max. bereik		
		1,0 m		2,0 m		3,0 m		4,0 m		5,0 m				meter
Boom 2,68 m	3							0,97	0,79			0,71	0,58	4,80
Arm 1,69 m	2					*1,44	1,18	0,94	0,76	0,66	0,53	0,63	0,51	5,13
Extra contragewicht 200 kg	1					1,39	1,09	0,90	0,72	0,64	0,52	0,60	0,49	5,21
Rubber track 400 mm	0 (Grond)					1,34	1,04	0,87	0,69	0,63	0,51	0,63	0,50	5,04
	-1	*1,92	*1,92	*2,58	1,99	1,33	1,03	0,86	0,68			0,71	0,57	4,60
	-2			*2,63	2,04	1,35	1,05					0,97	0,77	3,76
	-3													

ZAXIS 48U uitvoering met canopy op 4 pijlers, blad op grond

Meting via de voorkant Meting via de zijkant of 360 graden Eenheid: 1.000 kg

Conditie	Hoogte laadpunt m	Laadstraal										Bij max. bereik		
		1,0 m		2,0 m		3,0 m		4,0 m		5,0 m				meter
Boom 2,68 m	3							*0,98	0,79			*0,85	0,58	4,80
Arm 1,69 m	2					*1,44	1,18	*1,14	0,76	*1,01	0,53	*0,86	0,51	5,13
Extra contragewicht 200 kg	1					*2,01	1,09	*1,35	0,72	*1,07	0,52	*0,92	0,49	5,21
Rubber track 400 mm	0 (Grond)					*2,25	1,04	*1,47	0,69	*1,08	0,51	*1,06	0,50	5,04
	-1	*1,92	*1,92	*2,58	1,99	*2,12	1,03	*1,40	0,68			*1,09	0,57	4,60
	-2			*2,63	2,04	*1,60	1,05					*1,07	0,77	3,76
	-3													

ZAXIS 48U Uitvoering met canopy op 4 pijlers, blad boven grond

Meting via de voorkant Meting via de zijkant of 360 graden Eenheid: 1.000 kg

Conditie	Hoogte laadpunt m	Laadstraal										Bij max. bereik		
		1,0 m		2,0 m		3,0 m		4,0 m		5,0 m				meter
Boom 2,68 m	3					*1,19	*1,19	0,97	0,79			0,81	0,66	4,47
Arm 1,38 m	2					1,48	1,18	0,94	0,76			0,71	0,57	4,83
Extra contragewicht 200 kg	1					1,40	1,09	0,91	0,73			0,67	0,55	4,91
Rubber track 400 mm	0 (Grond)					1,36	1,06	0,89	0,71			0,70	0,57	4,73
	-1			2,83	2,05	1,36	1,06	0,89	0,71			0,82	0,66	4,25
	-2			*2,05	*2,05	*1,31	1,10					*1,10	0,97	3,28
	-3													

ZAXIS 48U uitvoering met canopy op 4 pijlers, blad op grond

Meting via de voorkant Meting via de zijkant of 360 graden Eenheid: 1.000 kg

Conditie	Hoogte laadpunt m	Laadstraal										Bij max. bereik		
		1,0 m		2,0 m		3,0 m		4,0 m		5,0 m				meter
Boom 2,68 m	3					*1,19	*1,19	*1,11	0,79			*1,06	0,66	4,47
Arm 1,38 m	2					*1,66	1,18	*1,25	0,76			*1,07	0,57	4,83
Extra contragewicht 200 kg	1					*2,16	1,09	*1,43	0,73			*1,14	0,55	4,91
Rubber track 400 mm	0 (Grond)					*2,28	1,06	*1,50	0,71			*1,17	0,57	4,73
	-1			*3,06	2,05	*2,04	1,06	*1,34	0,71			*1,19	0,66	4,25
	-2			*2,05	*2,05	*1,31	1,10					*1,10	0,97	3,28
	-3													

● Standaarduitrusting ○ Optionele uitrusting

MOTOR

Automatisch stationairloopsysteem	●
Verwisselbare motoroliefilter	●
Stofbestendig net voor koelers	○
Schakelaar ECO/PWR-stand	●
Elektrische brandstofvulpomp	●
Brandstofhoofdfilter	●
Expansietank radiator	●
Waterscheider voor motorbrandstof	●

HYDRAULISCH SYSTEEM

Houdklep voor hefcilinder	●
Full flow filter	●
Servobediening	●
Instapbeveiliging met neutraal motorstartstelsysteem	●
Servofilter	●
Zuigfilter	●
Zwenkrem	●
Parkeerrem	●
Rijstelsysteem met twee snelheden	●
Afsluiter voor extra functie	●

CABINE

Airconditioner	●
AM/FM-radio	●
Antislipplaat	●
Armsteun	●
Ontwaseming	●
Bekerhouder	●
Elektrische claxon	●
Vloermat	●
Verstelbare stoel	●
Oprolbare veiligheidsgordel	●
ROPS-/OPG-cabine	●
Extra 12 V-aansluiting	●
Geveerde stoel	●
Ruitensproeier	●
Ruitenwisser	●

CANOPY OP 4 PIJLERS

Antislipplaat	●
Armsteunen	●
Bekerhouder	●
Elektrische claxon	●
Vloermat	●
Verstelbare stoel	●
Oprolbare veiligheidsgordel	●
ROPS-/OPG-canopy	●
Extra 12 V-aansluiting	●
Geveerde stoel	●

BOVENWAGEN

Hulpkeuzeschakelaar voor stroomsnelheid	○
Hendel proportionele bediening	○
Veiligheid extra functie	○
Elektrische brandstofvulpomp	○
Servoaccumulator	○
Achteruitkijkspiegel	●
Uitlaat (omhoog)	●
Gereedschapskist	●
200 kg extra contragewicht	●

ONDERWAGEN

400 mm stalen track	○
400 mm PAT crawler	○
400 mm rubber track	●

FRONT

Draaikopfunctie	○
Enkel-/dubbelwerkende functie	●
HN-bus	●
Slangbreukventielen	○
1,38 m arm	○
1,69 m arm	●

DIVERSEN

Antidiefstalsysteem*	○
----------------------	---

Standaard- en optionele uitrusting kan per land variëren, dus raadpleeg uw Hitachi-dealer voor meer informatie.

* Hitachi Construction Machinery kan niet aansprakelijk worden gesteld voor diefstal, elk systeem kan de kans op diefstal slechts minimaliseren.



Met haar uitstekende technologieën levert Hitachi Construction Machinery toonaangevende oplossingen en diensten en is een betrouwbare partner voor bedrijven over de hele wereld.

Hitachi Environmental Vision 2025

De Hitachi Group heeft de Environmental Vision 2025 uitgegeven waarmee de jaarlijkse uitstoot van kooldioxide moet worden beperkt. De groep zet zich in voor een wereldwijde productie met minder impact op het milieu in de levenscycli van alle producten en om een duurzame maatschappij te creëren met drie doelen — preventie van de opwarming van de aarde, recycling van grondstoffen en verbetering van het ecosysteem.

Lagere impact op het milieu met de nieuwe ZAXIS

Hitachi creëert een groene weg om de uitstoot van kooldioxide te verminderen ter voorkoming van de opwarming van de aarde volgens LCA*. De nieuwe ZAXIS gebruikt veel technologische innovaties, zoals de nieuwe ECO-stand en isochrone regeling. Hitachi zet zich al lang in voor het recycling van onderdelen, zoals aluminium onderdelen in radiatoren en oliekoeler. Kunststofonderdelen zijn gemarkeerd voor recycling.

*Life Cycle Assessment – ISO 14040

Wanneer deze machine, met inbegrip van het satellietcommunicatiesysteem, in een ander land wordt gebruikt dan dat waarvoor deze is bestemd, dan moeten er eventueel wijzigingen worden aangebracht zodat de machine aan de lokale wetgevende normen (inclusief veiligheidsnormen) en wettelijke voorschriften in dat land voldoet. Exporteer en gebruik deze machine niet buiten het land waarvoor deze is bestemd, maar pas wanneer deze daarvoor is goedgekeurd. Neem contact op met uw Hitachi-dealer bij vragen over naleving van de wetgeving. Deze technische gegevens kunnen zonder voorafgaand bericht worden gewijzigd.

In de afbeeldingen en foto's worden standaardmodellen getoond, die kunnen zijn voorzien van optionele uitrusting, accessoires, door de klant gemonteerde en aangepaste onderdelen of optionele uitrusting en standaard uitrusting met verschillen in kleuren en eigenschappen. Zorg dat u voor gebruik de gebruikershandleiding hebt gelezen en begrepen.