

GIANT AANBOUWDELEN

Hier ziet u een deel van ons uitgebreide assortiment aanbouwdelen. Het complete overzicht van aanbouwdelen vindt u in de folder "aanbouwdelen" of op onze website www.giant-aanbouwdelen.nl.



WWW.GIANT-AANBOUWDELEN.NL

Afbeeldingen kunnen afwijken van het eindproduct

KNIKLADERS

GIANT Knikladers worden geheel in eigen beheer in Oisterwijk (Nederland) ontwikkeld en geproduceerd. Bij de ontwikkeling wordt gebruik gemaakt van een geavanceerd 3-dimensionaal tekenprogramma. Hiermee kunnen de prestaties van de machine worden getest, voordat deze daadwerkelijk in productie wordt genomen. Tijdens het ontwikkelen van deze modellen is er zoveel mogelijk rekening gehouden met de eisen en wensen van de klant. Vooral op het gebied van comfort en uiterlijk zijn de nieuwe modellen veel verbeterd ten opzichte van de oude series. Uiteraard zullen de prestaties beter zijn, dan die van de voorgaande modellen.

Tevens biedt TOBROCO Machines een zeer uitgebreid assortiment van aanbouwdelen. Het merendeel van deze aanbouwdelen wordt in eigen beheer ontwikkeld en geproduceerd. Doordat de aanbouwdelen zo optimaal mogelijk zijn aangepast aan uw GIANT, kan uw kniklader nog efficiënter worden ingezet voor uw werkzaamheden.

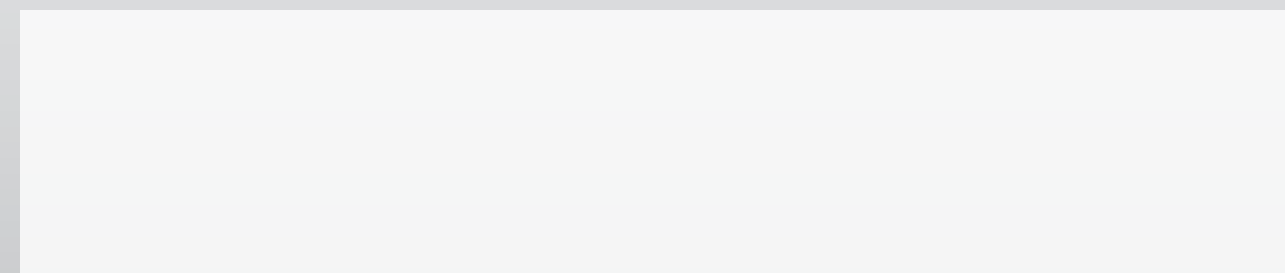


GIANT made in Holland



TOBROCO

Industrielaan 2
5061 KC Oisterwijk
Tel.: +31 (0)13-5211212
Fax: +31 (0)13-5234045
Internet: www.tobroco.com
E-mail: info@tobroco.com



Alle technische gegevens in deze brochure hebben betrekking op onder Midden-Europese bedrijfsomstandigheden geteste seriemodellen en beschrijven de standaardfuncties daarvan. De uitvoeringen en hun werkwijzen, alsmede het toebehoor, hangen af van het betreffende model en van de opties van het product, alsmede van landspecifieke voorschriften in het land van verkoop. Afbeeldingen kunnen niet-genoemde of niet-standaard verkrijgbare producten tonen. De beschrijvingen, afbeeldingen, afmetingen, gewichtsgegevens en technische gegevens zijn niet bindend en zijn overeenkomstig de stand van de techniek ten tijde van het ter perse gaan. Wijzigingen op het gebied van de constructie, uitvoering, optiek en techniek zijn vanwege de continue doorontwikkeling van de producten zonder voorafgaande aankondiging voorbehouden. Hebt u speciale functies nodig, die alleen beschikbaar zijn door gebruik van aanvullende onderdelen, en/of bij bijzondere randvoorwaarden, neem dan contact met ons op! Wij beantwoorden graag uw vragen en laten u weten of en onder welke voorwaarden wat betreft het product en de omgevingsomstandigheden speciale functies realiseerbaar zijn. Bij twijfels omtrent de belastbaarheid of het functioneren van onze producten op grond van bijzondere omstandigheden, adviseren wij om testwerkzaamheden uit te voeren onder bevestigde randvoorwaarden. Ondanks de grootst mogelijke zorgvuldigheid kunnen wij afwijkingen van afbeeldingen of maten, rekenfouten, drukfouten of onvolledigheden in deze brochure niet uitsluiten. Daarom aanvaarden wij geen aansprakelijkheid voor de juistheid en volledigheid van onze informatie in deze brochure. In het kader van onze Algemene Handelsvoorwaarden garanderen wij het naar behoren functioneren van onze producten. Verderstrekkende garanties verlenen wij in principe niet. Een verdergaande aansprakelijkheid dan beschreven in onze Algemene Handelsvoorwaarden is uitgesloten.

P001300210 D-SERIE NL V214

GIANT

Team **TOBROCO**
Industrielaan 2, 5061 KC Oisterwijk
Tel.: +31 (0)13-5211212
Fax: +31 (0)13-5234045
Internet: www.tobroco.com
E-Mail: info@tobroco.com



V362
V452T
V452T HD
V452T X-TRA
V452T X-TRA HD

KNIKLADERS

Een flexibele en comfortabele alleskunner



V362 - V452T - V452T HD - V452T X-TRA - V452T X-TRA HD

KNIKLADERS

Om zoveel mogelijk aan de eisen en wensen van haar klanten te kunnen voldoen, beschikt TOBROCO Machines over een breed assortiment knikladers. Dit assortiment bestaat uit 25 verschillende modellen die uiteenlopen van machines met een eigen gewicht van 1000 kg tot 6000 kg. TOBROCO Machines is continu bezig met het doorontwikkelen en perfectoren van de GIANT knikladers. In deze folder zijn de GIANT knikladers uit de zware comfort middenklasse weergegeven, welke een eigen gewicht hebben van 2350 kg tot 2770 kg. Voor meer informatie over de andere modellen GIANT knikladers en de verschillende aanbouwdelen, verwijzen wij u graag naar onze overige folders en onze vernieuwde website: www.tobroco.com.



● V362

De GIANT V362 is met zijn 36 pk de lichtste in zijn klasse. Deze kniklader is als enige uit deze serie opgebouwd met steekassen, waardoor met één versnelling een snelheid van 0-18 km/h gehaald kan worden. Dit model is standaard uitgerust met een automatische sperfunctie. Door de vernieuwde kantelbare motorcover zijn de GIANT modellen nog beter toegankelijk voor onderhoud en service.



● V452T & V452T X-TRA

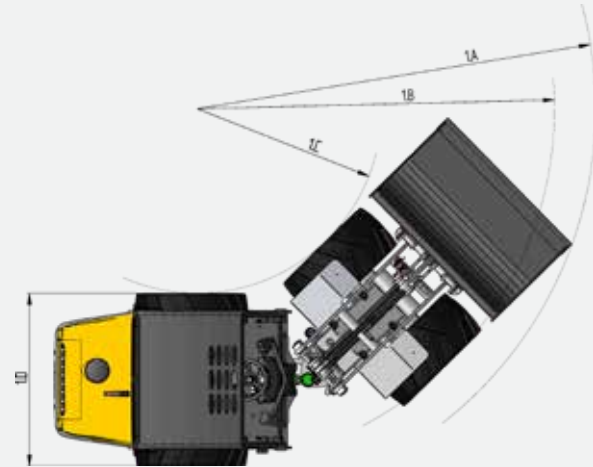
De GIANT V452T en V452T X-TRA zijn de kleinste GIANT knikladers met 2 versnellingen, zware planetaire eindaandrijving en automatische sperfunctie in het assortiment van TOBROCO. Ook de bekende "X-TRA" uitvoeringen zijn verkrijgbaar als nieuw model. Door het verlaagde voorframe hebben deze machines een grote kiplast, terwijl de machine toch licht en compact blijft. Net als bij de voorgaande modellen zijn deze machines leverbaar met driepuntheffrichting en PTO.

TECHNISCHE GEGEVENS



● V452T HD & V452T X-TRA HD

Door de vraag naar een machine met hoge topsnelheid heeft TOBROCO Machines de GIANT V452T HD en de GIANT V452T X-TRA HD ontwikkeld. De zware aandrijving (heavy duty, 12 ton) waarover deze machines beschikken heeft niet alleen als voordeel dat een rijsnelheid tot 28 km/h gehaald kan worden, maar tevens zal de trekkracht aanzienlijk toenemen. Door het groter eigen gewicht zullen de kiplasten van deze machines ook toenemen ten opzichten van de normale V452T en de V452T X-TRA modellen.



	V362	V452T	V452T HD	V452T X-TRA	V452T X-TRA HD
Motor	4 cil. Kubota 36 pk / 26 kW	4 cil. Kubota turbo 45 pk / 33 kW	4 cil. Kubota turbo 45 pk / 33 kW	4 cil. Kubota turbo 45 pk / 33 kW	4 cil. Kubota turbo 45 pk / 33 kW
Bedrijfgewicht	2350 kg	2400 kg	2770 kg	2400 kg	2770 kg
Rijhydrauliek	Hydrostatisch automotiv	Hydrostatisch automotiv	Hydrostatisch automotiv	Hydrostatisch automotiv	Hydrostatisch automotiv
Snelheid	0-18 km/h	0-10 km/h - 0-20 km/h	0-10 km/h - 0-28 km/h	0-10 km/h - 0-20 km/h	0-10 km/h - 0-28 km/h
Aandrijving	Standaardassen	Planetaire eindaandrijving	Heavy duty planetair	Planetaire eindaandrijving	Heavy duty planetair
Sperdifferentieël	Automatisch op beide assen	Automatisch op beide assen	Elec. 100% op beide assen	Automatisch op beide assen	Elec. 100% op beide assen
Standaard banden	10.0/75-15.3 AS	11.5/80-15.3 AS	11.5/80-15.3 AS	11.5/80-15.3 AS	11.5/80-15.3 AS
Bedrijfsrem	Hydraulisch	Hydraulisch	Hydraulisch	Hydraulisch	Hydraulisch
Parkeerrem	Trommelrem	Trommelrem	Trommelrem	Trommelrem	Trommelrem
Aanspan	GIANT Standaard Hydraulisch	GIANT Standaard Hydraulisch	GIANT Standaard Hydraulisch	GIANT Standaard Hydraulisch	GIANT Standaard Hydraulisch
Rijhydrauliek	102 L/min (360 bar)	84 L/min (380 bar)	84 L/min (440 bar)	84 L/min (380 bar)	84 L/min (440 bar)
Werkhydrauliek	45 L/min (180 bar)	51 L/min (190 bar)	51 L/min (190 bar)	51 L/min (190 bar)	51 L/min (190 bar)
Hefkracht	1750 kg	1750 kg	1800 kg	2200 kg	2250 kg
Kiplast recht	2000 kg	2050 kg	2200 kg	2600 kg	2700 kg

	V362	V452T	V452T HD	V452T X-TRA	V452T X-TRA HD
A Wielbasis	1643	1643	1643	1695	1695
B Totale lengte	3247	3247	3247	3316	3316
C Lengte met bak	4015	4015	4015	4085	4085
D Lengte heffrichting	540	540	540	540	540
E Min. hoogte heflat achter	253	253	253	253	253
F Max. hoogte heflat achter	652	652	652	652	652
G Zithoogte	1296	1341	1341	1341	1341
H Max. hoogte met ROPS/FOPS veiligheidsdak	2277	2322	2322	2322	2322
Max. hoogte met cabine	2300	2345	2345	2345	2345
Max. Neerklapbaar dak (hoog)	1900	1945	1945	1945	1945
Max. Neerklapbaar dak (laag)	2365	2410	2410	2410	2410
I Hoogte voorframe	1686	1731	1731	1492	1492
J Max. dumphoogte	2099	2144	2144	1735	1735
K Max. hoogte draaipunt	2919	2964	2964	2498	2498
Hoogte draaipunt met verlengde hef	3057	3102	3102	--	--
L Hoogte met bak	3487	3532	3532	3070	3070
M Inhaalhoek	43°	43°	43°	42°	42°
N Inhaalhoek	45°	45°	45°	47°	47°
O Uitkiephoek	43°	43°	43°	37°	37°
P Max. oprijhoek	27°	30°	30°	30°	30°
Q Diameter standaard band	Ø760	Ø850	Ø850	Ø850	Ø850
1A Draairadius met bak	2972	2972	2972	3045	3045
1B Buiten draairadius	2560	2560	2560	2623	2623
1C Binnen draairadius	1460	1460	1460	1523	1523
1D Totale breedte	Vanaf 1070	Vanaf 1100	Vanaf 1100	Vanaf 1100	Vanaf 1100

Maten in mm.

	V362	V452T	V452T HD	V452T X-TRA	V452T X-TRA HD
S	2000 kg	2050 kg	2200 kg	2600 kg	2700 kg
T	1550 kg	1580 kg	1620 kg	1850 kg	2000 kg
U	1050 kg	1100 kg	1200 kg	1320 kg	1400 kg
U (met verlengde hefarm)	950 kg	1000 kg	1100 kg	1150 kg	1250 kg
V	800 kg	850 kg	900 kg	1050 kg	1000 kg
W	2400 kg	2525 kg	2650 kg	2700 kg	2800 kg
X	1550 kg	1600 kg	1700 kg	1700 kg	1800 kg
Y	1100 kg	1150 kg	1250 kg	1250 kg	1380 kg

Kiplasten in rechte stand gemeten, zonder extra contragewichten. Fouten en wijzigingen onder voorbehoud.