

• Standaard cycloon filter, extra grote combi koeler (olie en water). Kubota dieselmotor voldoet aan de laatste emissie eisen.

• Standaard met ROPS/FOPS veiligheidsdak, of leverbaar met ROPS/ FOPS kabine voorzien van kachel ventilatie, radio mp3 systeem. Voorbereid voor vele opties.

• Verlaagd bestuurders platform, voor lage doorrij hoogtes, gemonteerd op silentblocks. Zeer overzichtelijk vanwege de Z-kinematic. Diepliggend zwaartepunt zorgt voor goede stabiliteit.

• Geïntegreerd contragewicht, voorbereiding voor verkeersverlichting. Trekhaak geïntegreerd. 2 hydrauliek olie tanks met grote inhoud.

• Diverse banden en wielen mogelijk in diverse afmetingen en profielen. Planetaire eindaandrijving met inschakelbare 100% sper.

• Comfortabel geveerde bestuurdersstoel met hoofdsteun, arm leuningen. Overzichtelijk bestuurdersplatform.

• Hef arm met dubbele Z-kinematic, perfecte parallel geleiding, meer uitbreekkracht. Optimaal zicht op het werk.

• Aanbouwdelen worden in eigen beheer ontworpen en gebouwd. GIANT heeft een zeer ruim assortiment aanbouwdelen zodat de machines breed inzetbaar zijn.

• Hydraulische snelwissel met GIANT aanspan. Standaard 3e hydraulische functie. Euro aanspan als optie leverbaar.



KNIKLADERS

GIANT Knikladers worden geheel in eigen beheer in Oisterwijk (Nederland) ontwikkeld en geproduceerd. Bij de ontwikkeling wordt gebruik gemaakt van een geavanceerd 3-dimensionaal tekenprogramma. Hiermee kunnen de prestaties van de machine worden getest, voordat deze daadwerkelijk in productie wordt genomen. Tijdens het ontwikkelen van deze modellen is er zoveel mogelijk rekening gehouden met de eisen en wensen van de klant. Vooral op het gebied van comfort en uiterlijk zijn de nieuwe modellen veel verbeterd ten opzichte van de oude series. Uiteraard zullen de prestaties beter zijn, dan die van de voorgaande modellen.

Tevens biedt TOBROCO Machines een zeer uitgebreid assortiment van aanbouwdelen. Het merendeel van deze aanbouwdelen wordt in eigen beheer ontwikkeld en geproduceerd. Doordat de aanbouwdelen zo optimaal mogelijk zijn aangepast aan uw GIANT, kan uw kniklader nóg efficiënter worden ingezet voor uw werkzaamheden.



TOBROCO

Industrielaan 2
5061 KC Oisterwijk
Tel.: +31 (0)13-5211212
Fax: +31 (0)13-5234045
Internet: www.tobroco.com
E-Mail: info@tobroco.com



GIANT

Team **TOBROCO**
Industrielaan 2, 5061 KC Oisterwijk
Tel.: +31 (0)13-5211212
Fax: +31 (0)13-5234045
Internet: www.tobroco.com
E-Mail: info@tobroco.com

V4502T
V4502T X-TRA
V5003
V5003 X-TRA
V5003T
V5003T X-TRA
V6004T
V6004T X-TRA



KNIKLADERS

Flexibele, sterke en comfortabele alleskunnners



KNIKLADERS

Om zoveel mogelijk aan de eisen en wensen van haar klanten te kunnen voldoen, beschikt TOBROCO Machines over een breed assortiment knikladers. Dit assortiment bestaat uit 25 verschillende modellen die uiteenlopen van machines met een eigen gewicht van 1000 kg tot 6000 kg. TOBROCO Machines is continu bezig met het doorontwikkelen en perfectioneren van de GIANT knikladers. In deze folder zijn de GIANT knikladers uit de zware comfort middenklasse weergegeven, welke een eigen gewicht hebben van 3100 kg tot 3400 kg. Voor meer informatie over de andere modellen GIANT knikladers en de verschillende aanbouwdelen, verwijzen wij u graag naar onze overige folders en onze vernieuwde website: www.tobroco.com.



● V4502T X-TRA / V5003T X-TRA

De GIANT X-TRA modellen zijn gebaseerd op de standaard machines. Het verlaagde voorframe zorgt ervoor dat deze knikladers hogere kiplasten hebben. Door het lage voorframe is er een beter zicht op het werk, en is de machine een stuk stabiel. Deze machines worden vaak ingezet bij grond- en bestratingswerkzaamheden. De machines hebben in tegenstelling tot de standaard modellen geen Z-kinematic.

● V4502T / V5003T

De GIANT V4502T, V5003 en V5003T zijn de opvolgers van de succesvolle V4501T, 5001T, 5002 modellen. De nieuwe modellen hebben een vernieuwd design, cycloon luchtfilter, stroomafsluiter, ROPS/FOPS veiligheidsdak standaard uitgevoerd met een geïntegreerd contragewicht, 4-wiel hydrostatische aandrijving door middel van automotiv besturing, en elektrisch inschakelbare sper op beide 12-tons assen. De machines zijn standaard uitgevoerd met hydraulische snelwissel GIANT aanspan. Voorzien met 3e hydraulische functie. Ze hebben een hef met Z-kinematic, en daardoor een beter zicht op het werk, meer hef- en uitbreekkracht.

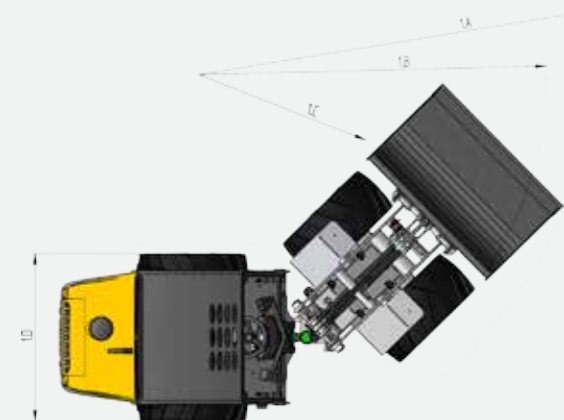
Bij het werken met mogelijk vallende objecten wordt het gebruik van een ROPS/FOPS veiligheidsdak verplicht gesteld.

TECHNISCHE GEGEVENS



● V6004T & V6004T X-TRA

De GIANT V6004T serie is uitgevoerd met een 60 pk Kubota dieselmotor, 14-tons planetaire assen met elektrisch inschakelbare sper, een topsnelheid van 28 km/uur, en is de zwaarste uit deze serie. De V6004T is uitgevoerd met een hef met Z-kinematic (hefhoogte 329 cm). De Z-kinematic zorgt voor een beter zicht op het werk, meer uitbreekkracht en betere prestaties. De X-TRA is uitgevoerd met een verlaagd voorframe met een "normale" hef, daardoor meer kiplast en meer stabiliteit maar ook met minder hefhoogte (267 cm).



	V4502T	V4502T X-TRA	V5003	V5003 X-TRA	V5003T	V5003T X-TRA	V6004T	V6004T X-TRA
Motor	4 cil. Kubota turbo 45 pk / 33 kW	4 cil. Kubota turbo 45 pk / 33 kW	4 cil. Kubota 50 pk / 36 kW	4 cil. Kubota 50 pk / 36 kW	4 cil. Kubota 60 pk / 44 kW	4 cil. Kubota 60 pk / 44 kW	4 cil. Kubota turbo 60 pk / 44 kW	4 cil. Kubota turbo 60 pk / 44 kW
Bedrijfgewicht	3200 kg	3100 kg	3300 kg	3100 kg	3300 kg	3100 kg	3400 kg	3300 kg
Rijhydrauliek	Hydrostatisch automotiv	Hydrostatisch automotiv	Hydrostatisch automotiv	Hydrostatisch automotiv	Hydrostatisch automotiv	Hydrostatisch automotiv	Hydrostatisch automotiv	Hydrostatisch automotiv
Rijsnelheid	0-8 km/h 0-25 km/h	0-10 km/h 0-25 km/h	0-10 km/h 0-25 km/h	0-10 km/h 0-25 km/h	0-10 km/h 0-25 km/h	0-10 km/h 0-25 km/h	0-10 km/h 0-28 km/h	0-10 km/h 0-28 km/h
Aandrijving	Planetaire eindaandrijving	Planetaire eindaandrijving	Planetaire eindaandrijving	Planetaire eindaandrijving	Planetaire eindaandrijving	Planetaire eindaandrijving	HD planet. eindaandrijving	HD planet. eindaandrijving
Sperdifferentieel	Elec. 100% op beide assen	Elec. 100% op beide assen	Elec. 100% op beide assen	Elec. 100% op beide assen	Elec. 100% op beide assen	Elec. 100% op beide assen	Elec. 100% op beide assen	Elec. 100% op beide assen
Standaard banden	11.5/80-15.3 AS	11.5/80-15.3 AS	11.5/80-15.3 AS	11.5/80-15.3 AS	11.5/80-15.3 AS	11.5/80-15.3 AS	12.0/75-18 TR11 AS	12.0/75-18 TR11 AS
Bedrijfsrem	Hydraulisch	Hydraulisch	Hydraulisch	Hydraulisch	Hydraulisch	Hydraulisch	Hydraulisch	Hydraulisch
Parkeerrem	Trommelrem	Trommelrem	Trommelrem	Trommelrem	Trommelrem	Trommelrem	Trommelrem	Trommelrem
Aanspan	GIANT Standaard Hydraulisch	GIANT Standaard Hydraulisch	GIANT Standaard Hydraulisch	GIANT Standaard Hydraulisch	GIANT Standaard Hydraulisch	GIANT Standaard Hydraulisch	GIANT Standaard Hydraulisch	GIANT Standaard Hydraulisch
Rijhydrauliek	84 L/min (440 bar)	84 L/min (440 bar)	84 L/min (440 bar)	84 L/min (440 bar)	84 L/min (440 bar)	84 L/min (440 bar)	126 L/min (350 bar)	126 L/min (350 bar)
Werkhydrauliek	53 L/min (190 bar)	53 L/min (190 bar)	53 L/min (190 bar)	53 L/min (190 bar)	53 L/min (190 bar)	53 L/min (190 bar)	53 L/min (190 bar)	53 L/min (190 bar)
Hefkracht	2460 kg	2880 kg	2480 kg	2900 kg	2480 kg	2900 kg	2500 kg	2920 kg
Kiplast recht	2000 kg	3480 kg	2030 kg	3550 kg	2030 kg	3550 kg	2200 kg	3800 kg

	V4502T	V4502T X-TRA	V5003	V5003 X-TRA	V5003T	V5003T X-TRA	V6004T	V6004T X-TRA
A Wielbasis	1831	1880	1831	1880	1831	1880	1831	1880
B Totale lengte	3790	3705	3790	3705	3790	3705	3790	3705
C Lengte met bak	4525	4475	4525	4475	4525	4475	4525	4475
D Lengte hefinrichting	540	540	540	540	540	540	540	540
E Min. hoogte heflat achter	253	253	253	253	253	253	253	253
F Max. hoogte heflat achter	652	652	652	652	652	652	652	652
G Zithoogte	1300	1300	1300	1300	1300	1300	1345	1345
H Max. hoogte met ROPS/FOPS veiligheidsdak	2263	2263	2263	2263	2263	2263	2310	2310
I Max. hoogte met cabine	2255	2255	2255	2255	2255	2255	2300	2300
J Hoogte voorframe	1711	1640	1711	1640	1711	1640	1711	1685
K Max. dumphoogte	2449	1800	2449	1800	2449	1800	2494	1845
L Max. hoogte draalpunt	3247	2658	3247	2658	3247	2658	3292	2703
M Hoogte met bak	3753	3244	3753	3244	3753	3244	3798	3244
N Inhaalhoek onder	41°	41°	41°	41°	41°	41°	41°	41°
O Inhaalhoek boven	57°	44°	57°	44°	57°	44°	57°	44°
P Uitkiephoek	43°	47°	43°	47°	43°	47°	43°	47°
Q Max. oprijhoek	28°	28°	28°	28°	28°	28°	30°	30°
R Diameter standaard band	Ø850	Ø850	Ø850	Ø850	Ø850	Ø850	Ø940	Ø940
1A Draalradius met bak	3281	3281	3281	3281	3281	3281	3281	3281
1B Buiten draalradius	2859	2859	2859	2859	2859	2859	2859	2859
1C Binnen draalradius	1476	1476	1476	1476	1476	1476	1476	1476
1D Minimum breedte	1340	1340	1340	1340	1340	1340	1400	1400

Maten in mm.

	V4502T	V4502T X-TRA	V5003	V5003 X-TRA	V5003T	V5003T X-TRA	V6004T	V6004T X-TRA
S	2000 kg	3530 kg	2030 kg	3550 kg	2030 kg	3550 kg	2200 kg	3800 kg
T	1950 kg	2700 kg	1980 kg	2720 kg	1980 kg	2720 kg	2250 kg	2850 kg
U	1450 kg	1990 kg	1470 kg	2010 kg	1470 kg	2010 kg	1685 kg	2200 kg
V	1150 kg	1450 kg	1170 kg	1470 kg	1170 kg	1470 kg	1375 kg	1575 kg
W	2700 kg	3800 kg	2720 kg	3820 kg	2720 kg	3820 kg	3150 kg	4100 kg
X	1920 kg	2450 kg	1950 kg	2460 kg	1950 kg	2460 kg	2275 kg	2650 kg
Y	1450 kg	1640 kg	1470 kg	1660 kg	1470 kg	1660 kg	1800 kg	1880 kg

Kiplasten in rechte stand gemeten, zonder extra contragewichten. Fouten en wijzigingen onder voorbehoud.